

Схема сборки качелей Аристократ.

Комплект поставки:

1. Боковина со столиками в сборе – 2шт.
2. Перекладина нижняя 2030x125,5x 45 – 2шт.
3. Шуруп самонарезной с прессшайбой M8x100 – 8 шт.
4. Дуга навеса 1780x80x40 – 2 шт.
5. Перекладина верх 2030x140x45 – 1шт.
6. Шуруп самонарезной с прессшайбой M8x120 – 8шт.

Боковины (2) соединить с помощью шурупов M8x100 (3) с нижними перекладинами (2), затем закрепляем на верхней части дуги 1780x140x45 (4) шурупами M8x120 (6), также закрепляем наверху перекладину верхнюю (5) шурупами M8x120(6), так как показано на рисунке 1.

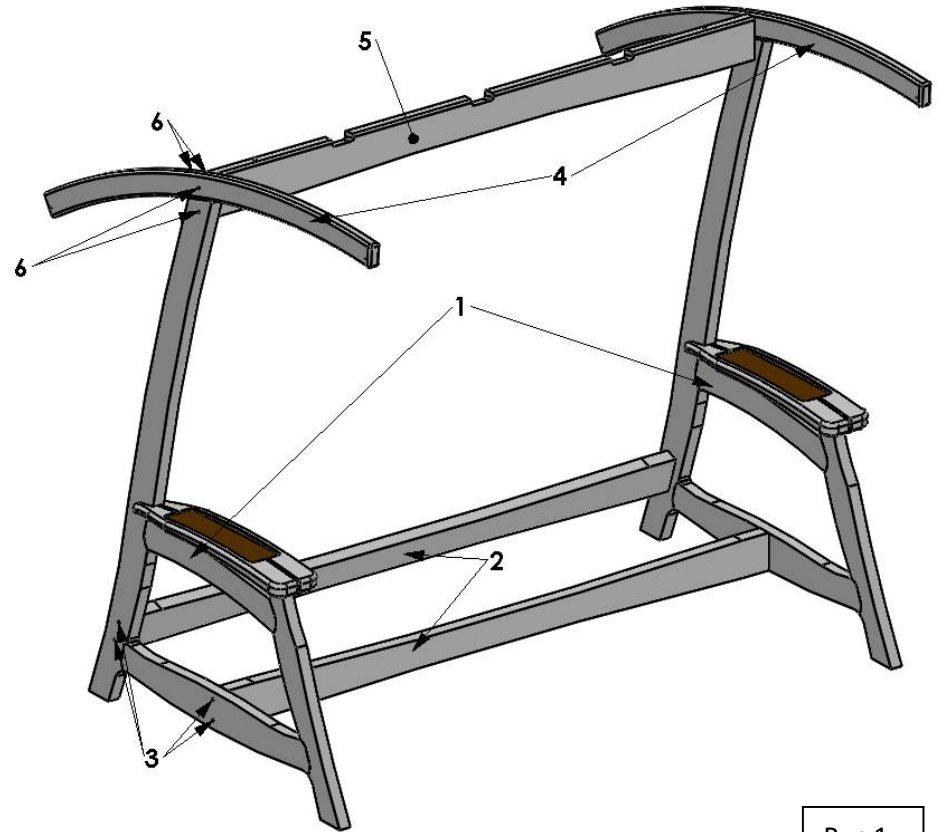


Рис 1

Комплект поставки:

1. Сиденье качелей в сборе – 1 шт.
2. Брусок навеса 2030x40x40 – 2 шт.
3. Дуга навеса плоская 1780x30x80 – 3 шт.
4. Рым гайка М8 – 2 шт.
5. Болт кузовной М8x150 нерж – 2 шт.
6. Цепь сварная короткозвенная 6x18,5;5м
7. Саморез 4,2x50 черный – 9 шт.
8. Саморез 4x70 с потайной головкой желтый – 4 шт.
9. Карабин винт 6x60 нерж – 6 шт.

Крепим бруски навеса(2) к боковинам саморезами 4x70 (8), затем в пазы, на верхней перекладине, вкладываем дуги навеса плоские (3), крепим их к брускам навеса (2) и верхней перекладине на саморезы 4,2x50 (7). В отверстия на верхней перекладине вкручиваем кузовной болт М8x150 (5), и снизу к нему прикручиваем рым гайку (4). Надеваем цепи (6) с карабинами (9) на качалку, и вешаем ее на собранный каркас (карабины идут к каждой рым гайке).

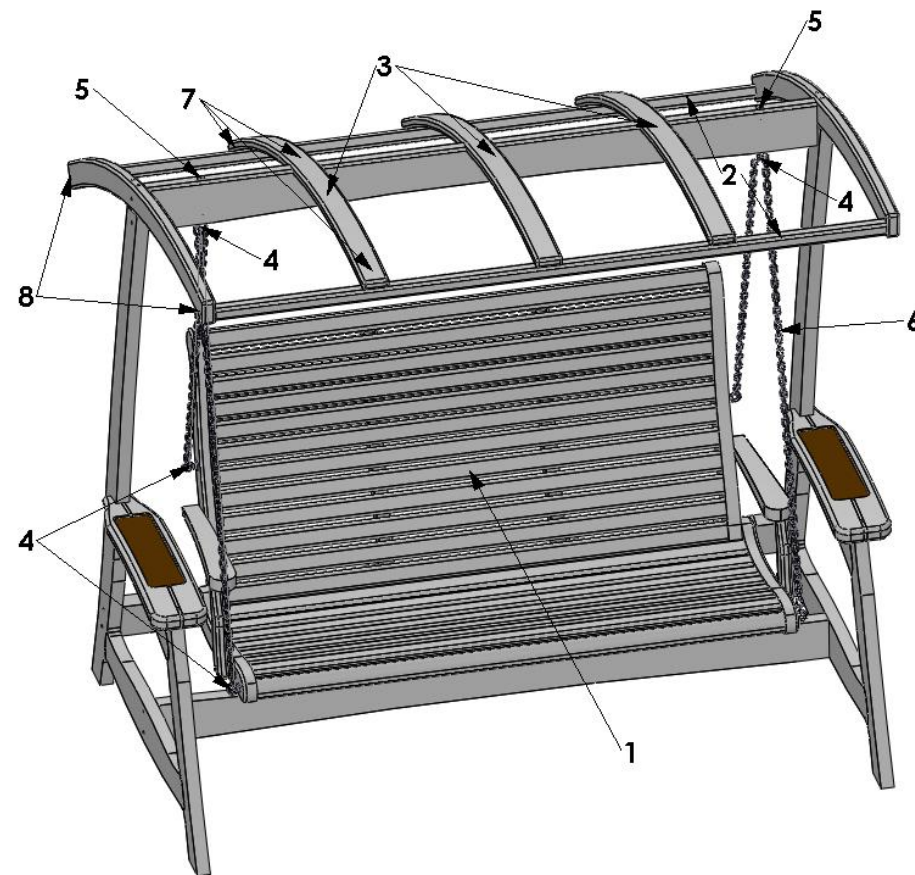


Рис 2

Комплект поставки:

1. Тент – 1шт.
2. Саморез 4,2x19 – 20шт.

Закрепить саморезами 4,2x19 (2) тент (1) с боков.

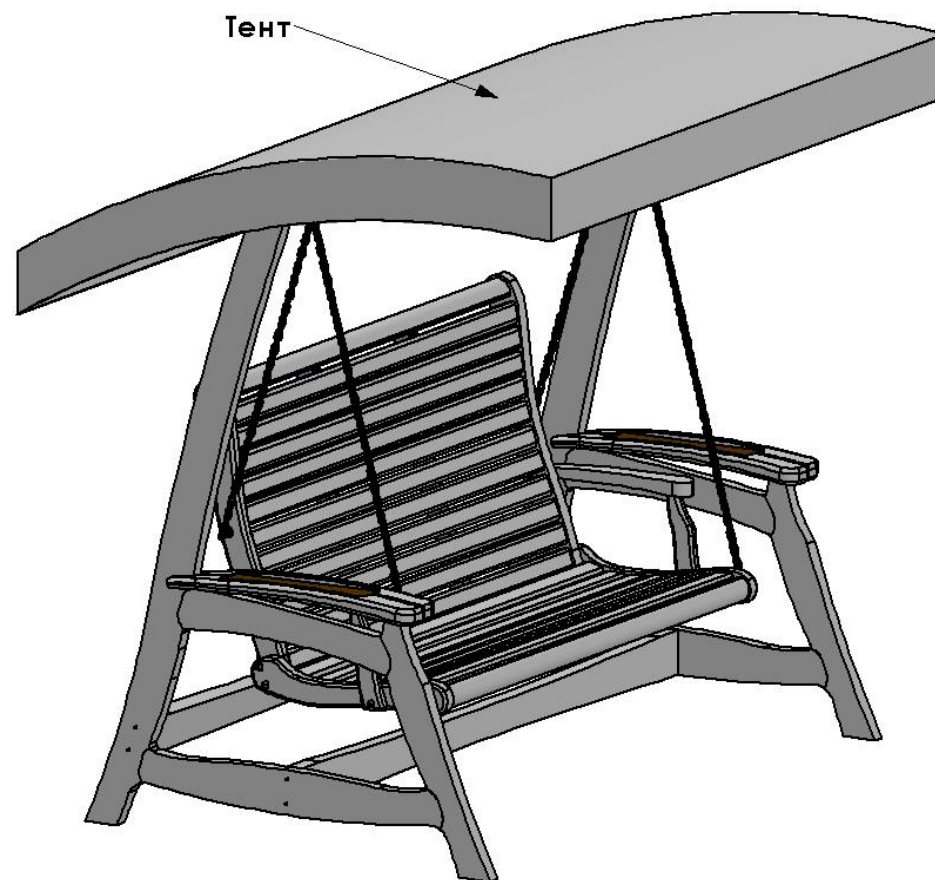


Рис 3

Фурнитура

1. Шуруп самонарезной с прессшайбой M8x100 – 8 шт.
2. Шуруп самонарезной с прессшайбой M8x120 – 8шт.
3. Рым гайка M8– 2 шт.
4. Болт кузовной M8x150 нерж – 2 шт.
5. Цепь сварная короткозвенная 6x18,5;5м
6. Саморез 4,2x50 черный – 9 шт.
7. Саморез 4x70 с потайной головкой желтый – 4 шт.
8. Карабин винт 6x60 нерж – 6 шт.
9. Саморез 4,2x19 – 20шт.